

STAGEMASTER 60 | SL180

Anhänger / *TRAILER* :

Dimension / *size* : 9.3 x 2.4 x 4 m

Gewicht / *weight* : 10 T

Bühne / *STAGE*

Dimension / *size*:

Länge / *length* : 9.10 m

Tiefe / *width* : 6.70 m

Lichte Höhe : Front und Hinten / *front and back* : 5m

Mittig / *central* 5.5 m

Tragfähigkeit Dach / *load roof capacity* :

- Zentraldach / *center* 1500 kg (verteilt)
- pro Seitendach 2x 500 kg / *front and back*
- Soundwing / *line array rigging beam* : 700 kg

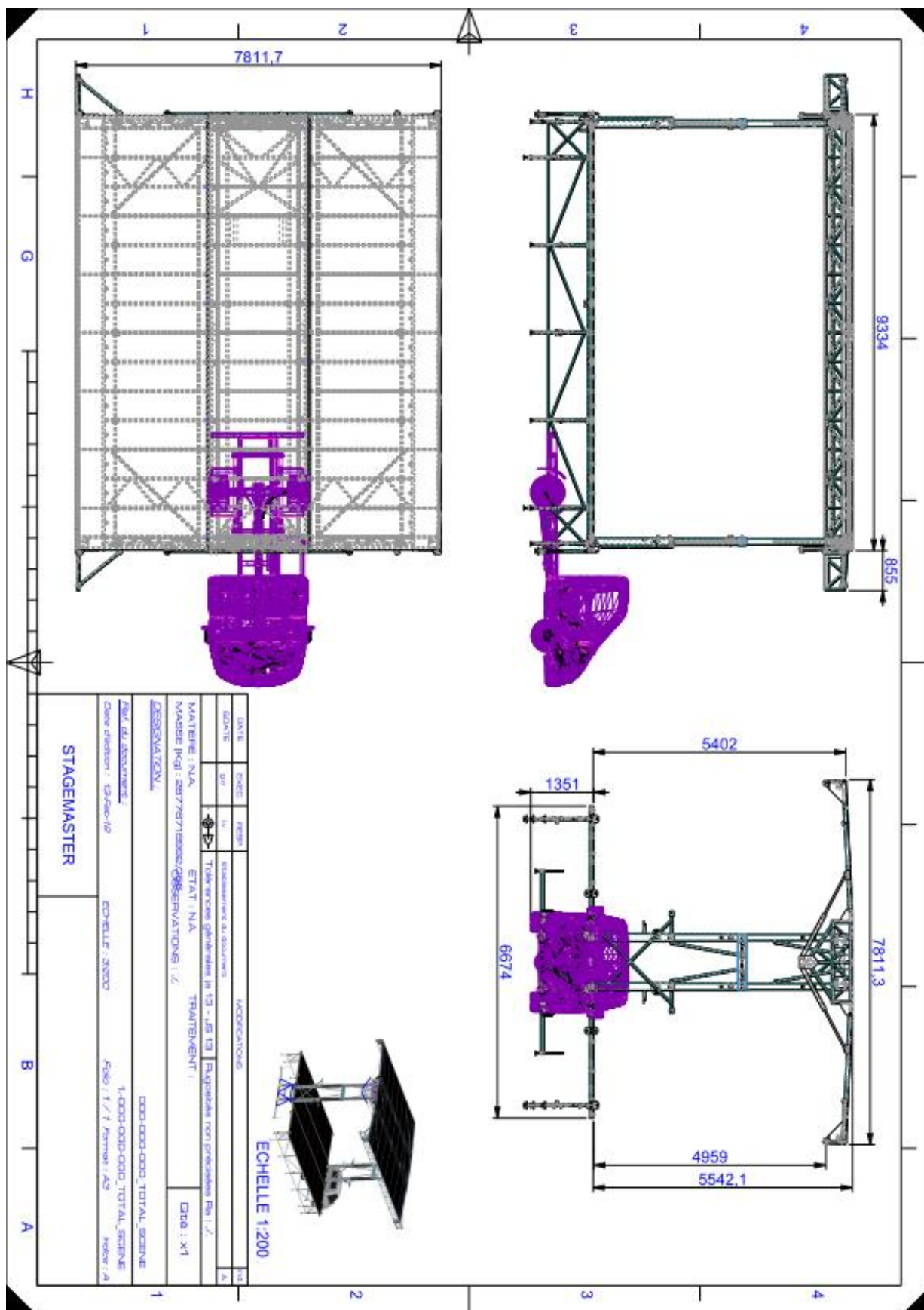
Standfähigkeit bei Wind, 3 Seiten geschlossen bis 72 km/h . Ohne Balche bis 100 km/h

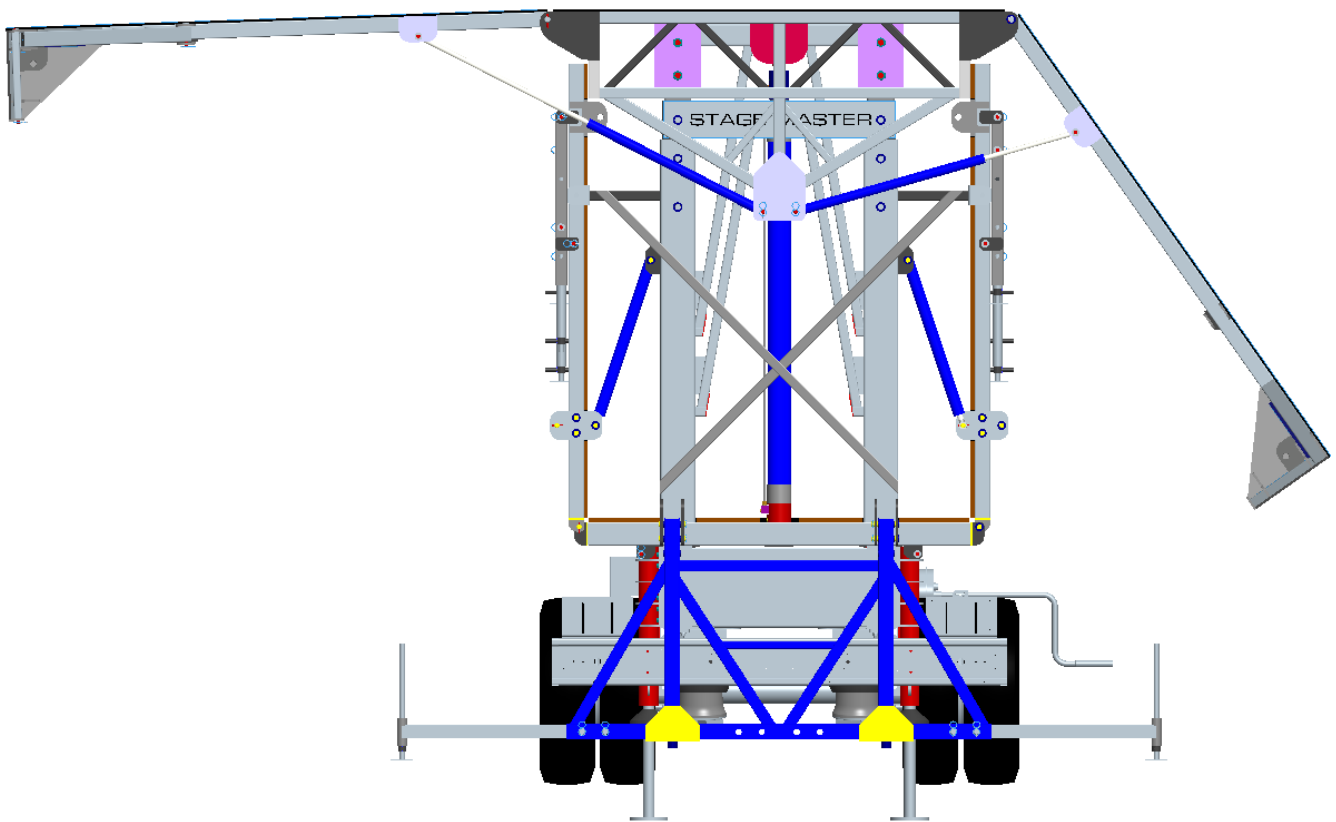
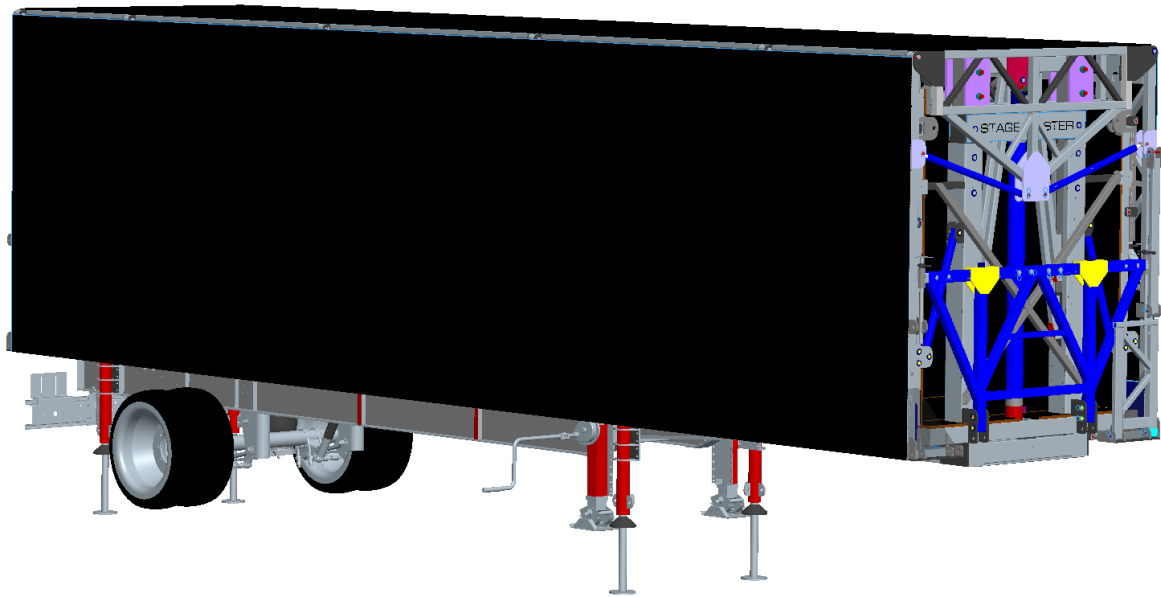
Wind resistance of 72 km/h clos on 3 sides et 100 km/h with windwall

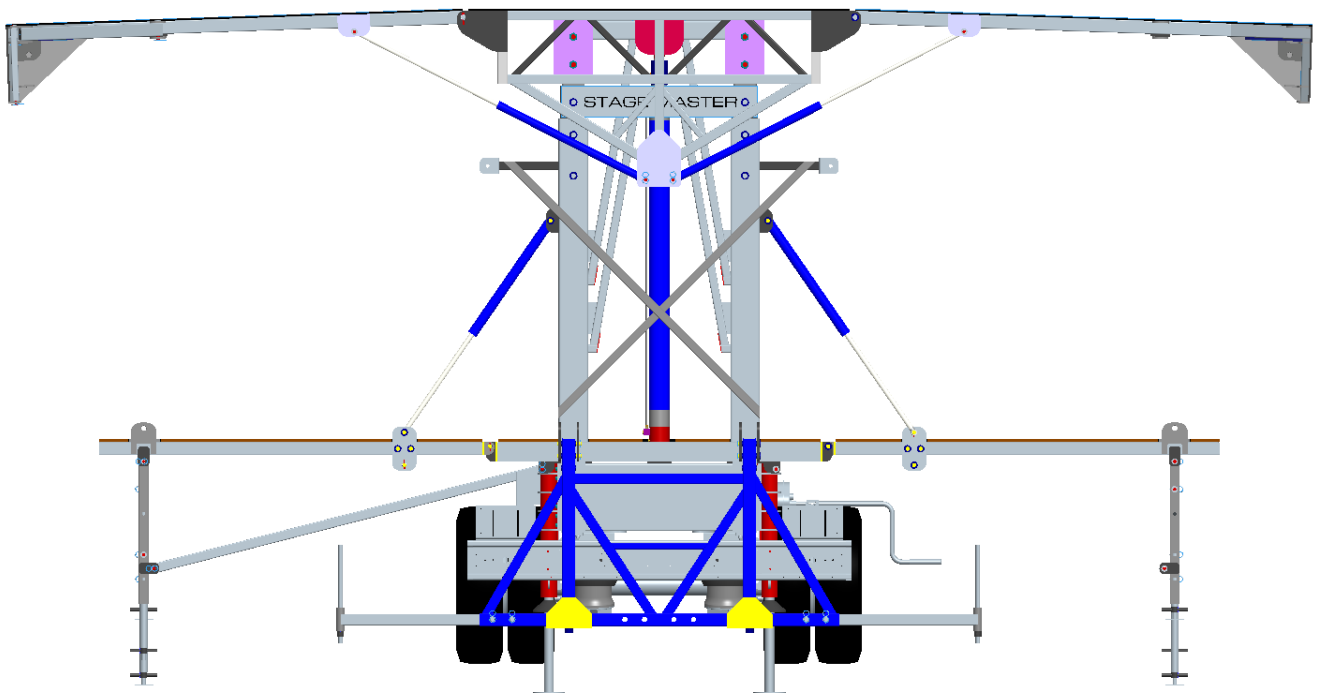
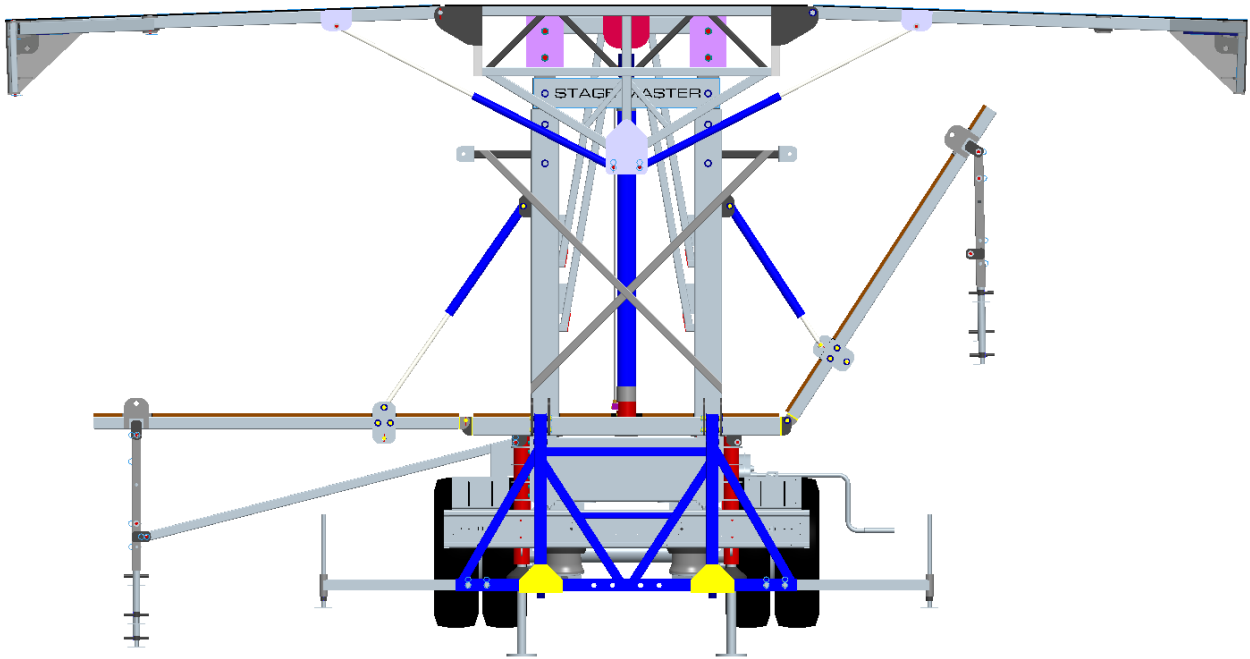
Bodenbelastung 500 kg / qm

Floor resistance 500 kg/sqm all over the area

NORME EUROCODE







STAGEMASTER

BÜFAR 
Bohnenbau Willi

